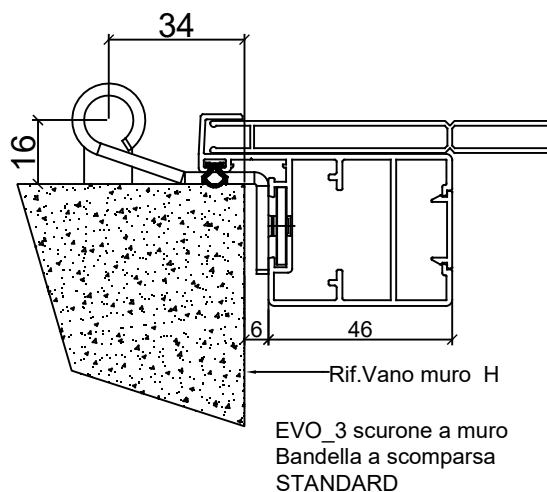
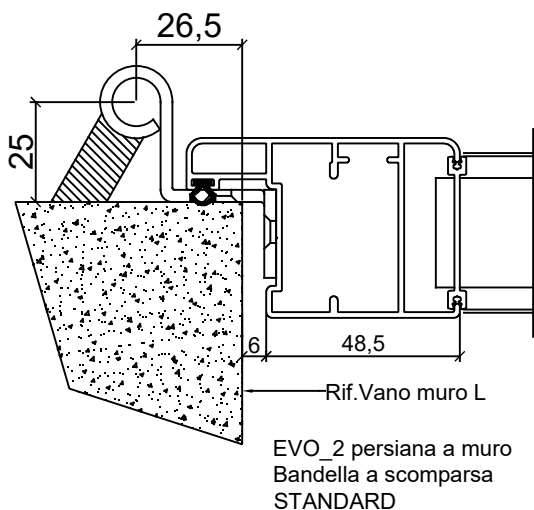


CARDINE
AGGIUNTIVO INSTALLATO SU
ANTE A PACCHETTO ESTERNO

CARDINE
AGGIUNTIVO INSTALLATO SU
ANTE A PACCHETTO ESTERNO

Le misure indicate
sono riferite al vano
muro



*** ATTENZIONE ***

Le misure indicate, relative al
posizionamento dei cardini in
altezza, sono riferite al vano muro
hanno tolleranze di posizionamento
+/- 5mm.

in presenza di predisposizione con
boccole filettate è consigliabile il
montaggio delle bandelle sul posto



oggetto:

Predisposizione controtelai per persiane Tecnoplast

DISEGNO	REV.	DATA	FIRMA	OGGETTO DI REV.	scala
I.C. 01	03	01/03/19	Fabrizi	Modifica interasse cardini	xx:1